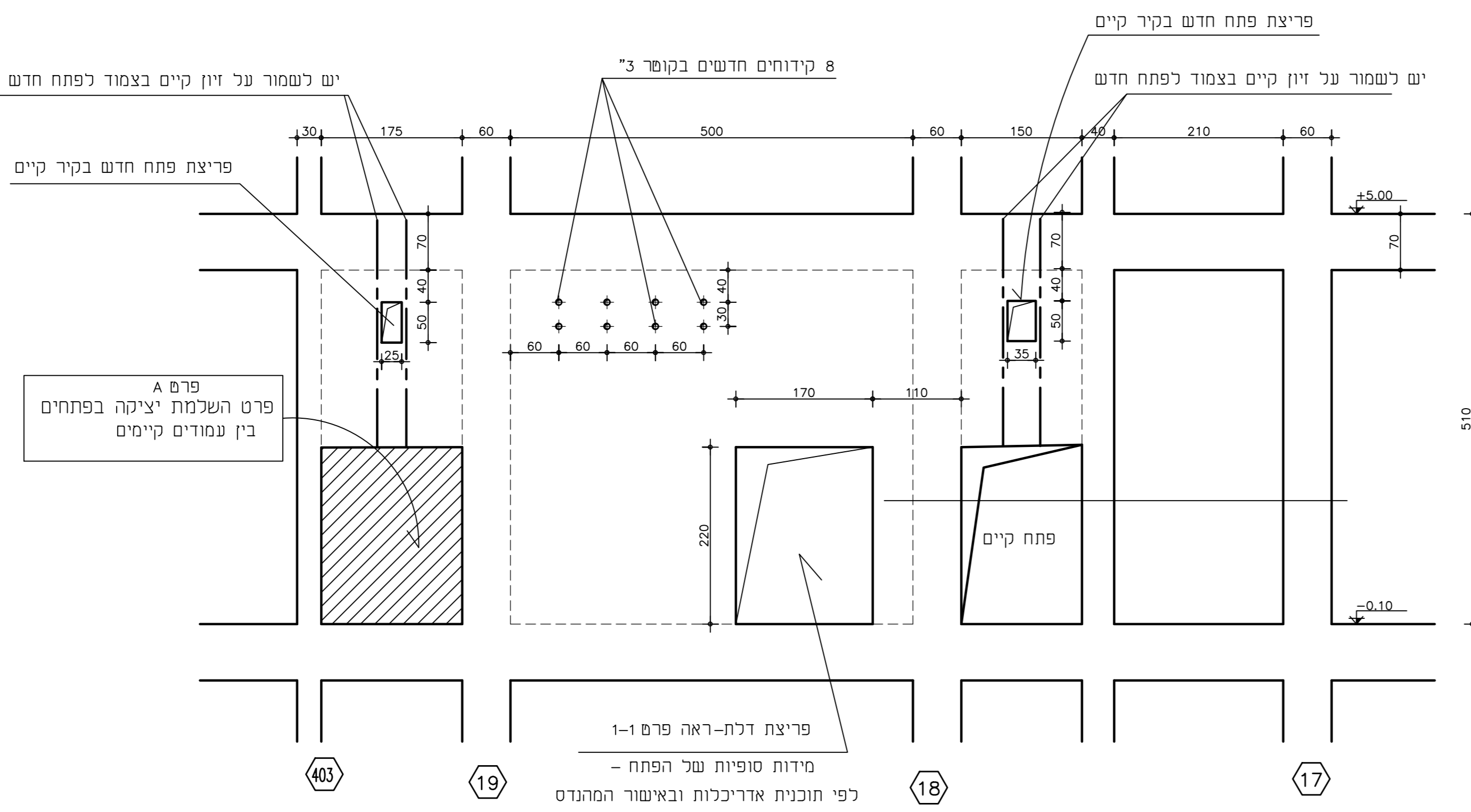
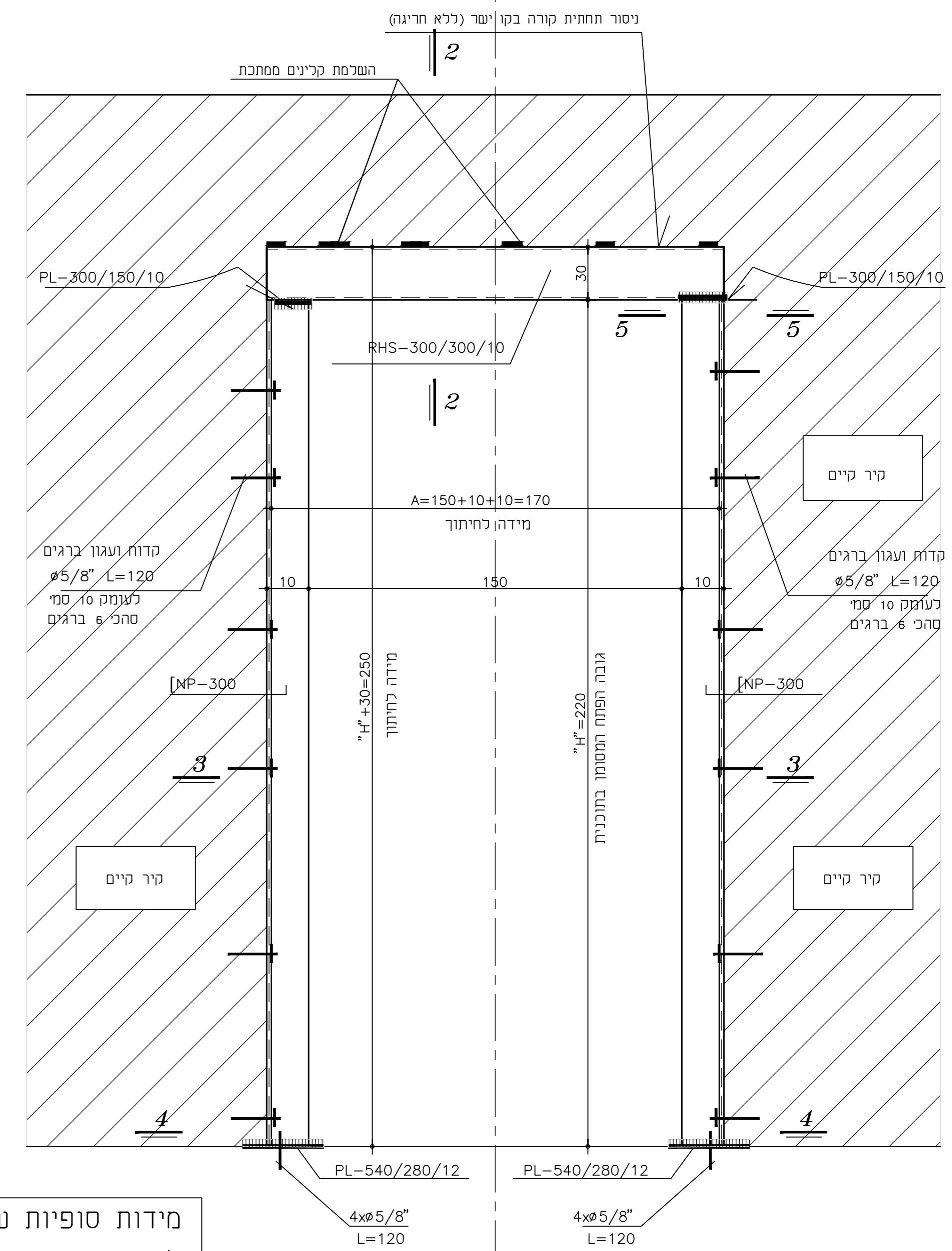


הנורות:

1. עבודות הריסה ופריצת פתחים יבוצעו לפי המפרט המיוחד, לאור השלמת כל התמיכות המוקדמות הנדרשות וביצוע קורות חיזוק.
2. המסלול יציקה עם בסון ב-30.
3. עיגון ברגים בבסון קיים יבוצע כולל מריחת הברגים ב-טיקה אקורפיקס 3001

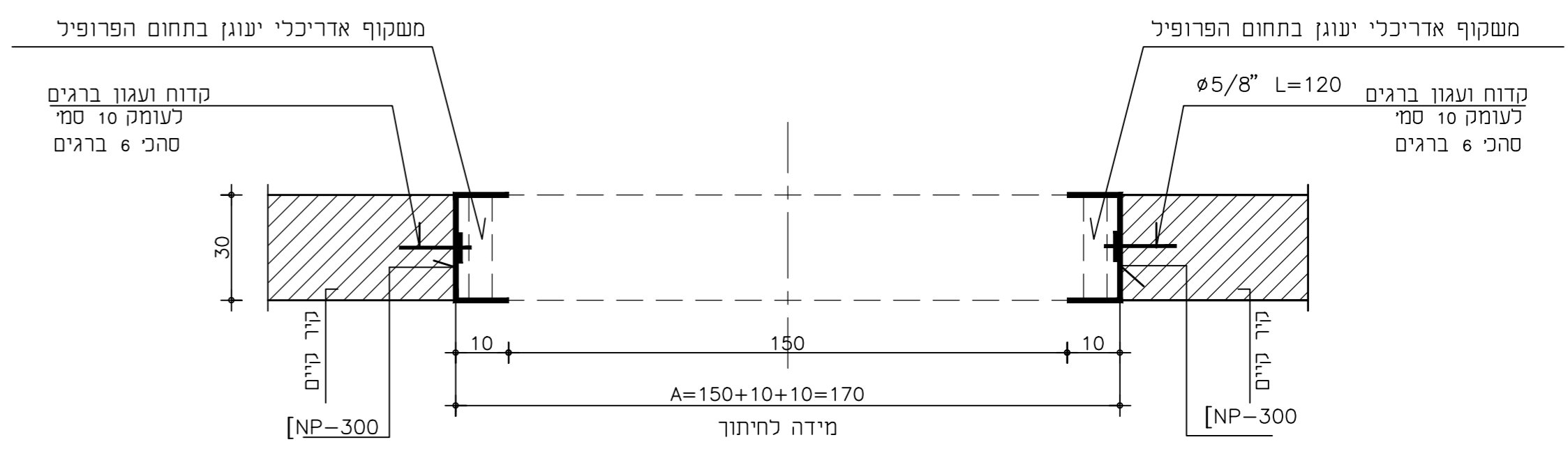


מבט על הקיר בין עמודים 17-403

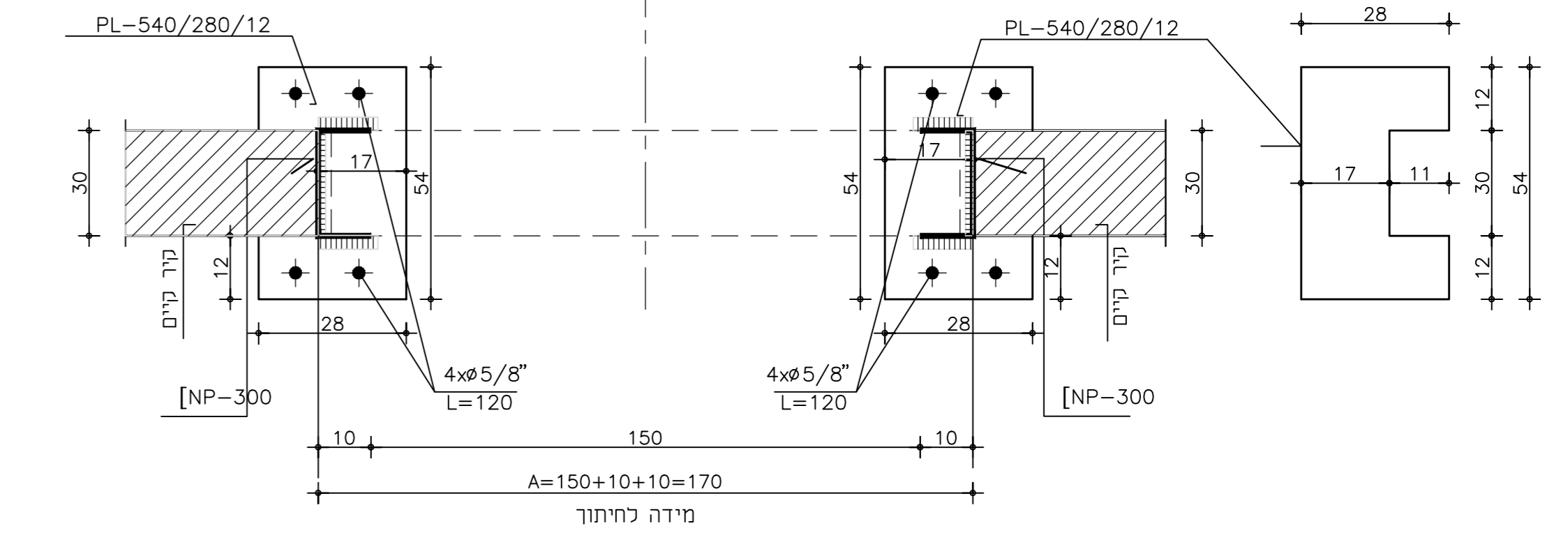


מידות סופיות של הפתח - לפי תוכנית אדריכלות ובאישור המהנדס

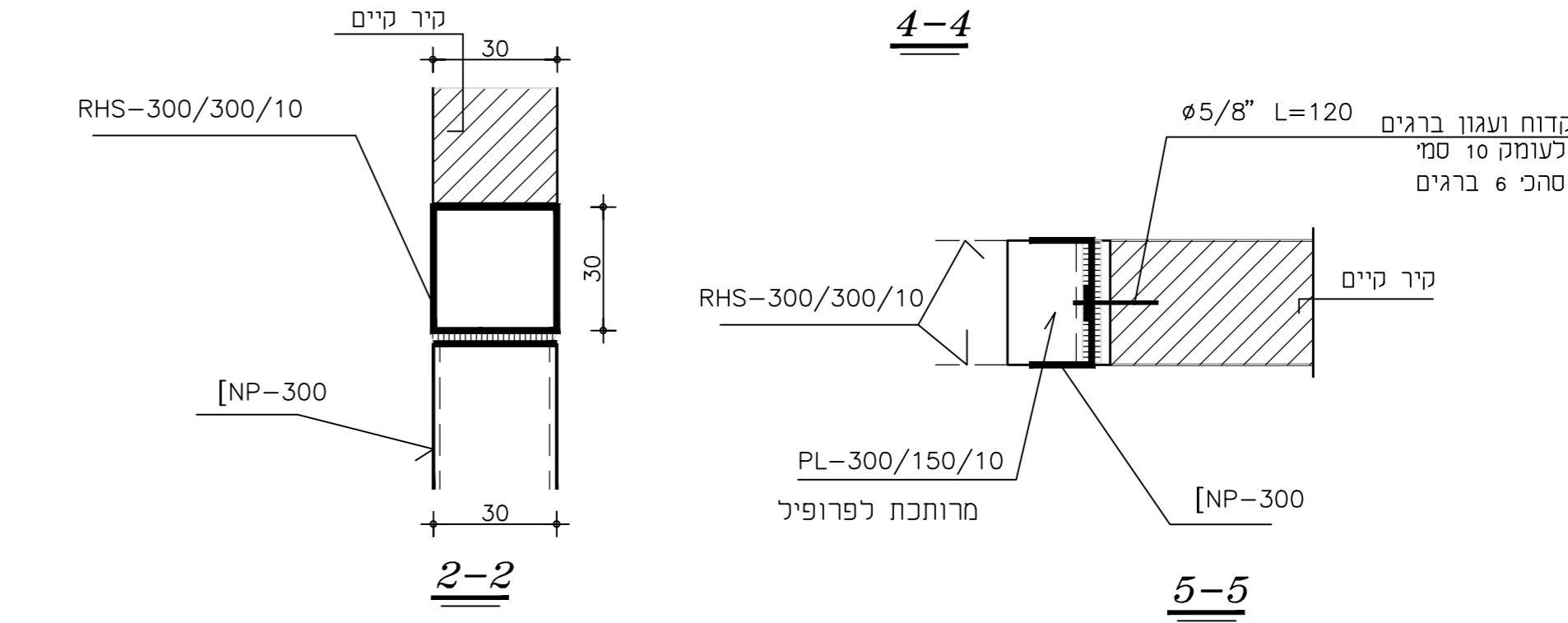
פרם חיזוק פתח בקיר בסון 1-1



3-3

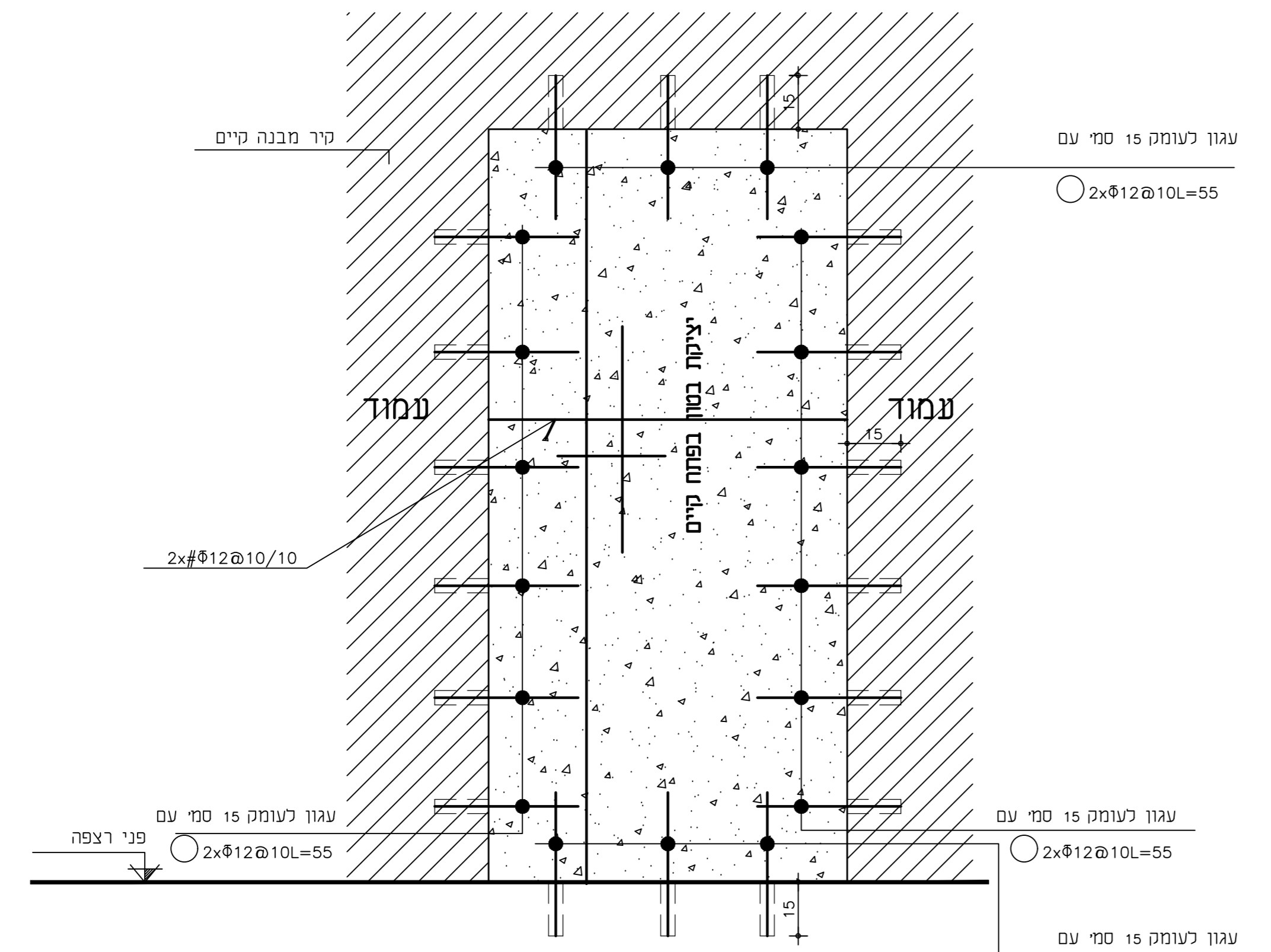


4-4



2-2

5-5



פרם A השלמת יציקה בפתחים בין עמודים קיימים

101	לביצוע	30.05.24
100	לביצוע	21.05.24

שינוי מהות השניו תאריך

ביה"ח ממשלתי פוריה  
אגף טיפול נמרץ  
טיפול מוגבר

מס' עבודה  
**4403**

שם החוכנית  
תוכנית הריסת  
וסגירת פתחים בין עמודים 17-403

מס' החוכנית  
**K-01**

תאריך  
21.05.24

דב הוט M.Sc.  
מהנדס בנין ומבנים  
דרך העצמאות 60 חיפה 33035  
טל : 04-8674060 ; פקס : 04-8678063